



UNCUYO
UNIVERSIDAD
NACIONAL DE CUYO



FACULTAD DE INGENIERIA
en acción continua...

PRÁCTICA PROFESIONAL SUPERVISADA

ALUMNO: Sofía SCALIA RODRIGUEZ

LEGAJO: 10191

CARRERA: Ingeniería Civil

PROYECTO:

***Definición de lineamientos para el diseño de fundaciones del
generador***

EMPRESA O INSTITUCIÓN: Ind. Metalúrgicas Pescarmona
(IMPSA)

TUTORES DE LA EMPRESA: Ing. Carlos José LEIVA

PERIODO DE PRÁCTICA: Septiembre 2017 a Diciembre 2017

AÑO: 2017

Índice

1	Introducción	3
2	Objetivos generales de las prácticas	3
3	Descripción de la empresa	4
4	Marco teórico conceptual del proyecto.....	5
5	Descripción de los alcances del proyecto	6
6	Actividades y tareas realizadas	7
6.1	Inducción a la Empresa, al sector y al proyecto en estudio.....	7
6.2	Análisis de las crucetas	7
6.3	Estudio de los criterios de verificación y diseño de fundaciones	12
7	Resultados obtenidos	17
8	Conclusiones sobre aspectos profesionales y laborales	18
9	Comentarios personales	20
10	Recomendaciones para futuras prácticas o trabajos	21
11	Bibliografía de referencia	22
12	Anexos	22

1 Introducción

El presente informe tiene como finalidad presentar el trabajo realizado por la alumna Sofía Scalia Rodríguez en el marco de la asignatura “Práctica Profesional Supervisada”

Dicho espacio curricular obligatorio se encuentra incluido en la última etapa del plan de estudios de la carrera Ingeniería Civil (plan N° 03/2003-CS), brindándole al alumno la posibilidad de insertarse en un ámbito profesional real en el que deba confrontarse con problemáticas de su propia actividad.

La práctica se realizó en su totalidad en la empresa “Industrias Metalúrgicas Pescarmona (IMPSA)” desde el día 13 de septiembre hasta el día 18 de diciembre del 2017, acumulando un total de 300 horas. El proyecto realizado por la alumna fue la “Definición de lineamientos para el diseño de fundaciones del generador”, el cual fue tutelado por el Ing. Carlos José Leiva.

A continuación se realizará una descripción de la empresa, del puesto de trabajo ocupado, del proyecto en el que se trabajó, y de las tareas y actividades realizadas durante la pasantía, finalizando con algunos comentarios y conclusiones a los que se arribó.

2 Objetivos generales de las prácticas

La Práctica Profesional Supervisada es una instancia en la cual se busca que el alumno aplique los conocimientos y habilidades propios del ingeniero con la madurez que corresponde a un futuro egresado; demuestre capacidad para el análisis de problemas, formulación de alternativas, propuestas de resolución, organización y dirección de tareas profesionales aplicadas a la ingeniería; reconozca la trascendencia social de la profesión del ingeniero y la importancia de la inserción de la universidad en el medio; y participe en una actividad integradora de los conocimientos adquiridos durante el cursado de la carrera.

De esta manera, constituye un elemento de evaluación para la Facultad sobre los requerimientos profesionales del medio, incumbencias y habilidades específicas de los alumnos al egresar y frente a la actividad profesional real y aplicada.

Los objetivos propuestos por la empresa consisten en colaborar en la definición de lineamientos de diseño de las fundaciones del generador, realizando tareas de investigación, programación, validación de software y análisis de resultados, para lograr optimizar y

justificar los criterios de diseño que se siguen en estos elementos, cuya problemática se describe en los puntos siguientes.

3 Descripción de la empresa

IMPSA, es una empresa local que brinda soluciones integrales para la generación de energía a partir de recursos renovables, equipos para la industria de procesos y la energía nuclear. Para cumplir estos objetivos, cuenta con las siguientes unidades de negocio: IMPSA Hydro, IMPSA Wind e IMPSA Energy e IMPSA Process.

Los orígenes de la empresa se remontan al año 1907 cuando el abuelo del actual presidente, Enrique M. Pescarmona, fundó “Talleres Metalúrgicos Enrique Epaminondas Pescarmona” en la Provincia de Mendoza, donde se fabricaban repuestos de hierro fundido, equipos para la industria vitivinícola y compuertas para canales de irrigación.

En la actualidad, IMPSA constituye un motor de desarrollo para el mundo con nuevos productos y servicios de alto valor agregado y tecnología, siendo un impulsor del desarrollo nacional, regional y mundial. Sus esfuerzos se encuentran dirigidos a poder brindar mayores beneficios a la sociedad mediante sus productos, utilizando la innovación vinculada al desarrollo de proyectos de infraestructura para la producción de energía limpia a partir de fuentes renovables, fabricando los equipos necesarios para los procesos, y brindando los servicios logísticos para el movimiento de bienes e información. (IMPSA, s.f.)

La organización se reconoce fundada sobre ciertos valores que ordenan su desarrollo dentro de la comunidad global, destacándose: Creación, Innovación, Consciencia, Formación, Emprendedurismo, Dinamismo, entre otros.

Su estructura institucional se muestra en el siguiente organigrama, Figura N° 1, en el que se observan las principales áreas de la empresa y sus correspondientes directores.

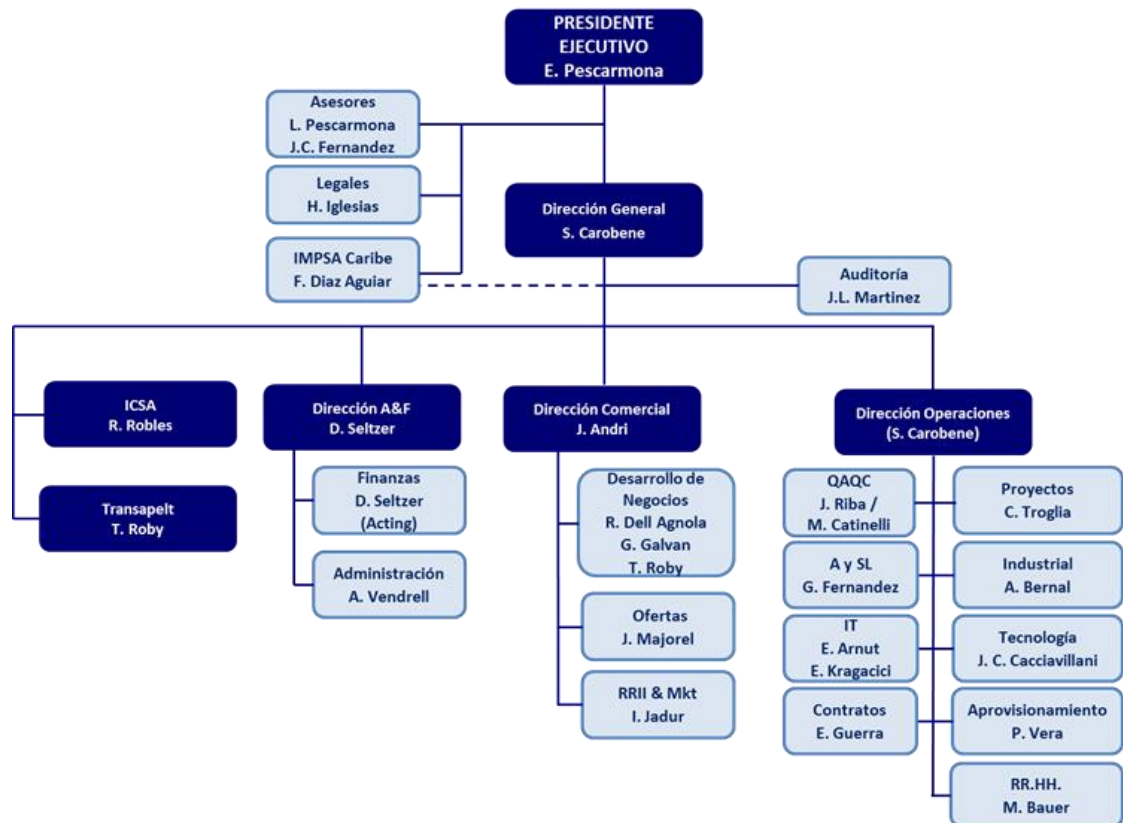


Figura N° 1 Organigrama de IMPSA

La Práctica Profesional Supervisada fue realizada en el equipo de Análisis Mecánicos de Generadores del departamento de Tecnología en la unidad de negocio IMPSA Hydro, bajo la supervisión del Ingeniero Carlos José Leiva.

4 Marco teórico conceptual del proyecto

Las fundaciones del generador son estructuras que tienen la función de transferir las fuerzas provenientes de las estructuras soporte de la línea de ejes de los generadores, (las crucetas y el estator), a la estructura civil. Estos elementos están sometidos a grandes esfuerzos de corte y a flexión en general, acompañados de cargas normales de magnitud baja comparada con las primeras. Por ello, en el diseño típico de las palcas de fundación, se colocan elementos llamados “shear slug” o “shear key” para la transferencia al corte y barras de anclaje para la transmisión de los esfuerzos de flexión. (IMPSA, s.f.)

Una parte de estas fuerzas es de carácter dinámico, originada por los desbalances mecánicos y magnéticos, que presentan un máximo y un mínimo por cada vuelta de la máquina en cada apoyo, y por cuanto pueden ser idealizadas como fuerzas que varían en forma harmónica. Y otra parte es de carácter estático, como los esfuerzos de origen térmico, originados por las restricciones a las dilataciones libres que imponen los apoyos, y las pre

compresiones, en caso de utilizar apoyos que transfieran fuerzas de compresión a la estructura civil.

Las crucetas tienen por objetivo principal, brindar un soporte radial a la línea de ejes transfiriendo las fuerzas que provienen principalmente del rotor del generador a la estructura civil. En concordancia con el objetivo principal de estas, el soporte del cojinete (entendiendo por tal a la cadena en serie de las estructuras desde el cojinete hasta el apoyo en la obra civil) debe ser lo suficientemente rígido para garantizar que la velocidad crítica permanezca alejada de la velocidad de rotación, y de esta manera disminuir las amplificaciones dinámicas de estas fuerzas. Esta premisa de diseño, lleva a aumentar las fuerzas de origen térmico, que aparecen principalmente por el incremento de temperatura en el aire circundante y en menor medida por el calentamiento del aceite en el cojinete, que se transmiten a la estructura civil debido a que se restringe la dilatación libre.

El análisis de diferentes alternativas de diseño de los apoyos radiales de las crucetas en la obra civil, puede brindar ayuda para eliminar las fuerzas de origen térmico, o en su defecto, para disminuirlas tanto como sea posible; sin descuidar los requerimientos de rigidez del cojinete, manteniendo un huelgo mínimo para asegurar su buen funcionamiento. (IMPISA, s.f.)

5 Descripción de los alcances del proyecto

El proyecto se subdividió en dos grandes áreas de trabajo. La primera, en concordancia con el planteo de la problemática general, fue el desarrollo de una herramienta para analizar las crucetas bajo diferentes condiciones de apoyo radial para obtener en una etapa de pre dimensionamiento una estimación de la carga térmica transmitida a las fundaciones y de la flexibilidad radial de la cruceta, permitiendo así evaluar cómo es afectada la rigidez del soporte del cojinete y la velocidad crítica, que inciden en la magnitud de las fuerzas dinámicas que se transmitirán a las fundaciones

La segunda instancia de trabajo consistió en estudiar los mecanismos de transferencia de los diferentes tipos cargas en las fundaciones para definir lineamientos en el diseño de estos elementos y así lograr optimizarlos.

6 Actividades y tareas realizadas

El desarrollo de las prácticas profesionales en IMPSA estuvo estructurado en tres bloques principales:

- 1) Inducción a la Empresa, al sector y al proyecto en estudio.
- 2) Análisis de las crucetas.
- 3) Estudio de los criterios de verificación y diseño de fundaciones.

A continuación se desarrollará cada bloque.

6.1 Inducción a la Empresa, al sector y al proyecto en estudio

El proceso de inducción a IMPSA tuvo una duración de 10 horas y estuvo compuesto por:

- Presentación de la empresa por parte de un representante del área de Recursos Humanos y proyección del video institucional de la organización.
- Presentación y evaluación sobre normas de ambiente y seguridad laboral haciendo especial foco en los procedimientos de emergencia, teléfonos de utilidad, zonas de seguridad, etc., a tener en cuenta en caso de un imprevisto.
- Presentación y evaluación sobre estándares y normas de calidad que maneja la compañía.
- Visita a la planta, laboratorios y módulos de oficinas. Recorrido por el bloque de Tecnología y presentación del Área Hydro y su equipo de trabajo.
- Reunión con mi tutor para acordar los alcances, objetivos y actividades a desarrollar durante el período de prácticas. Instrucción en el uso de la estación de trabajo, inicio de sesión, uso de correo electrónico, teléfonos internos, intranet, etc.
- Descripción del proyecto en estudio.

6.2 Análisis de las crucetas

Este bloque de trabajo abarcó un total de 190 horas. El trabajo se subdividió en la ejecución de dos actividades:

- Modelación simplificada de diferentes tipos de crucetas: Donde se buscaba generar una herramienta que permita analizar como varía la flexibilidad radial de la cruceta bajo diferente condiciones de apoyo radial y calcular los factores de distribución de cargas en las placas de fundación en una etapa de pre dimensionamiento.

De esta manera, se procedió a programar en una hoja de cálculo de Excel un modelo de barras bidimensionales basado en el Método de la Rigidez Directa, con la particularidad que la matriz global varía de tamaño según la cantidad de brazos de la cruceta y según si es una cruceta tangencial o radial. Dado que se trata de una estructura simétrica y para ahorrar tiempo de cálculo, se modeló la mitad de la estructura, como se observa en la Figura N° 2 y Figura N° 3, con las limitaciones que ello implica de que sólo se podrá analizar casos para cargas simétricas para la obtención de los factores de distribución de cargas en placas. En el modelado se distinguen diferentes elementos que conforman la cruceta, (cuba, brazos y brazos tangenciales), a los cuales se les asignan las propiedades geométricas que correspondan.

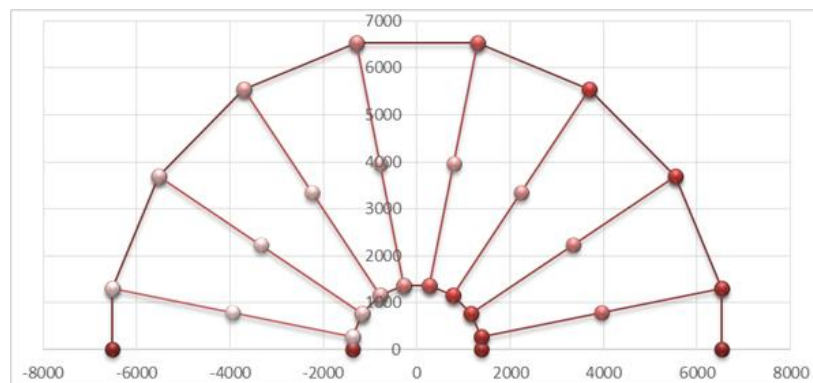


Figura N° 2. Esquema de la discretización realizada en una cruceta tangencial de 16 brazos

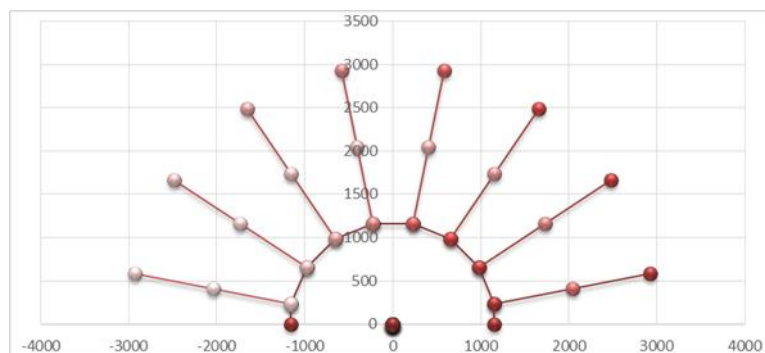


Figura N° 3 Esquema de la discretización realizada en una cruceta radial de 16 brazos

La herramienta analiza los resultados para dos tipos de cargas, las cargas que provienen del cojinete y las cargas térmicas. Las primeras, tienen una distribución que varía sinusoidalmente alrededor de la superficie de la cuba como se muestra en la Figura N° 4 por lo que se deben discretizar para poder aplicarlas en los nodos del modelo simplificado. Las segundas, se aplican de manera local y para obtener el vector de cargas global, se deben pre multiplicar los vectores de carga térmicos

locales por las matrices de transformación de coordenadas correspondientes y ensamblar.

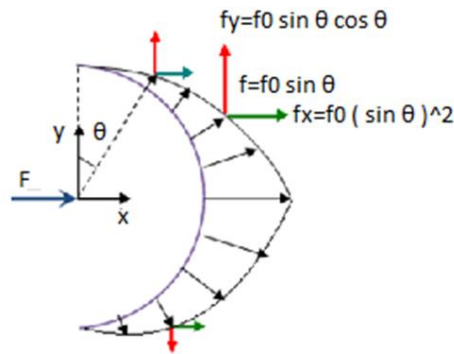


Figura N° 4 Bearing Load

Finalmente, los resultados se muestran en la siguiente planilla resumen:

Funil Cruceta Superior Apoyo radial F=10						
SOPORTE ELASTICO						
Flexibilidad	1,00E+01	[µm/ton]				
Rigidez	9,82E+05	[N/mm]				
DESPLAZAMIENTOS EN LOS APOYOS						
Fuerza	DESPLAZAMIENTO	CUBA 1	CUBA 2	BRAZO 1	BRAZO 2	BRAZO 3
Desbalance en la	X	1,76	0,92	0,73	0,57	0,51
	Y	0,00	0,00	0,00	-0,15	0,00
	Axial					
Termica	X	0,12	-0,12	0,67	0,00	-0,67
	Y	0,00	0,00	0,00	0,58	0,00
	Axial					
REACCIONES EN LOS APOYOS						
Fuerza	REACCIONES	CUBA 1	CUBA 2	BRAZO 1	BRAZO 2	BRAZO 3
Desbalance en la	Radial			6,24E+05	-1,51E+05	-4,31E+05
	Tangencial			-3,60E+04	-5,60E+04	-2,49E+04
	Axial					
Termica	Radial			5,72E+05	5,73E+05	5,72E+05
	Tangencial			-3,30E+04	0,00E+00	3,30E+04
	Axial					
				0,06	0,37	0,06
CRUCETA						
Flexibilidad	6,59	[µm/ton]				
Coeficiente de repartición de cargas radiales				0,624		
Coeficiente de repartición de cargas tangenciales				0,036		
				Rtan/Rrad	0,06	
Fuerza por dilatación térmica				572,52	KN	

Figura N° 5 Planilla resumen

El tiempo insumido en el desarrollo de esta herramienta en Excel fue de 100 horas.

- Validación del modelo de barras con modelos de sólidos: cuyo objetivo fue establecer las limitaciones del modelo simplificado y permitir realizar una corrección de los errores tomando como base los resultados de los modelos de sólidos. Para ello, en ambos modelos se analizaron siete diseños de crucetas con las que ha trabajado IMPSA, y se compararon los resultados obtenidos.

Los modelos de sólidos fueron ejecutados en el software ANSYS®, un software de simulación ingenieril, desarrollado para funcionar bajo la teoría de elementos finitos para estructuras (y volúmenes finitos para fluidos), con el objetivo de analizar y predecir cómo funcionará y reaccionará determinado producto bajo un entorno real.

Está dividido en tres herramientas principales llamados módulos: pre-procesador, procesador y post-procesador. El procesador de elementos finitos para la solución de problemas mecánicos incluye: análisis de estructuras dinámicas y estáticas (ambas para problemas lineales y no lineales), análisis de transferencia de calor y fluido dinámica, y también problemas de acústicas y de electromagnetismo. Normalmente, el uso de estas herramientas se utiliza simultáneamente logrando mezclar problemas de estructuras junto a problemas de transferencia de calor como un todo.

El procedimiento típico para la realización de un cálculo consiste en:

a) Pre-proceso: se construye la geometría del problema, se definen los materiales a ser usados y se genera la malla realizando una aproximación discreta del problema sobre la base de puntos o nodos. Estos nodos se conectan para formar elementos finitos que juntos forman el volumen del material. La malla puede generarse a mano o usando las herramientas de generación automática o controlada de mallas.

b) Proceso: se aplican las cargas y las condiciones de borde en los nodos y elementos.

c) Post-proceso: se visualizan los resultados, por ejemplo un dibujo de la geometría deformada de una estructura, y se obtienen los datos en formatos de tablas y gráficos.

Para el entrenamiento en el uso de esta herramienta informática, se abarcó un total de 20 horas. Los principales temas fueron: introducción a la creación y modelación de geometrías con “Design Modeler”, conceptos básicos para la utilización de la interfaz “Mechanical”, aspectos esenciales para la realización del pre-proceso (administración de geometrías, sistemas de coordenadas, asignación de materiales, etc.), generación y modelación de mallas, aplicación de cargas, asignación de condiciones de borde y análisis térmicos.

Dadas las geometrías de las crucetas se realizó la modelación correspondiente, respetando sus dimensiones y propiedades mecánicas de los materiales utilizados. Se analizaron los modelos en dos situaciones de cargas: las cargas provenientes del cojinete con su resultante actuando entre la bisectriz de los brazos y ante carga térmica. A su vez en estos modelos se analizó dos condiciones de apoyo, con apoyos radiales con una flexibilidad de $10 \mu\text{m}/\text{ton}$ y sin apoyos radiales, con el objetivo de evaluar como se ve afectada la flexibilidad radial de la cruceta si se permite o no la dilatación libre y también evaluar la reducción de las cargas transmitidas a la obra civil.

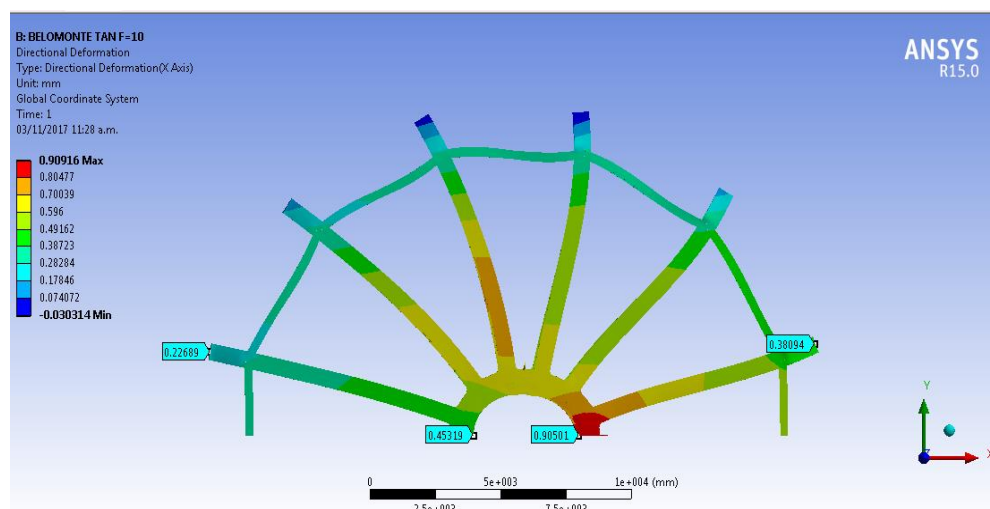


Figura N° 6 Modelo de sólidos para la cruceta de BELOMONTE

Los valores obtenidos de los modelos de sólidos fueron volcados en una planilla de Excel, y luego se contrastaron con los valores obtenidos por los modelos de barras para evaluar los errores obtenidos. Se evaluaron en total ocho diseños de crucetas, abarcando esta tarea un total de 70 horas.

Belomonte RAD Apoyo radial F=10									
SOPORTE ELASTICO									
Flexibilidad		10	[µm/ton]						
Rigidez		7,12	[N/mm3]						
DESPLAZAMIENTOS EN LOS APOYOS									
Fuerza	DESPLAZAM	CUBA 1	BRAZO 1	BRAZO 2	BRAZO 3	BRAZO 4	BRAZO 5	BRAZO 6	CUBA 2
Desbalance en la bisectriz entre brazos	x	0,92	0,40	0,16	0,00	0,03	0,15	0,23	0,47
	y	0,00	0,11	0,17	0,01	-0,14	-0,16	-0,07	0,00
	Axial								
Termica	X	0,37	1,35	0,98	0,38	-0,34	-1,01	-1,36	-0,25
	Y	0,00	0,37	1,00	1,36	1,35	1,00	0,38	0,00
	Axial								
REACCIONES EN LOS APOYOS									
Fuerza	REACCION	CUBA 1	BRAZO 1	BRAZO 2	BRAZO 3	BRAZO 4	BRAZO 5	BRAZO 6	CUBA 2
Desbalance en la bisectriz entre brazos	Radial		-4,12E+05	-2,36E+05	-1,14E+04	1,47E+05	2,21E+05	2,44E+05	
	Tangencial		-4,36E+02	-4,34E+02	3,35E+02	1,29E+03	1,30E+03	5,18E+02	
	Axial								
Termica	Radial		-1,39E+06	-1,38E+06	-1,39E+06	-1,38E+06	-1,39E+06	-1,34E+06	
	Tangencial		75,67	-19,10	90,75	-77,34	88,56	20,93	
	Axial								
CRUCETA			0,00	0,00	-0,03	0,01	0,01	0,00	RT/RR
Flexibilidad		3,39	[µm/ton]						

Figura N° 7 Ejemplo de planilla resumen tipo de los valores obtenidos en ANSYS

CRUCETAS RADIALES					
Con apoyo radial					
	BELOMONTE	SIMPLICIO INF	MANCAGUA INF	ANTA INF	COLIDER SUP
Reaccion Radial [N]	4,03%	45,66%	17,74%	4,15%	13,52%
Reaccion Tang [N]	161,08%	44,87%	85,96%	27,82%	20,83%
Flexibilidad [µm/ton]	0,45%	33,00%	48,71%	16,55%	2,38%
Reaccion Radial [N]	6,35%	4,47%	11,16%	5,80%	3,69%
Reaccion Tang [N]	4830,20%	8284,20%	22558,00%	14090,00%	9856,60%
Reaccion Tangencial/Reaccion Radial					
	BELOMONTE	SIMPLICIO INF	MANCAGUA INF	ANTA INF	COLIDER SUP
EXCEL	0,004	0,064	0,385	0,056	0,003
ANSYS	0,001	0,063	0,170	0,081	0,003
L/H	10,24	2,72	1,42	2,82	8,33
Sin apoyo Radial					
	BELOMONTE	SIMPLICIO INF	MANCAGUA INF	ANTA INF	COLIDER SUP
Reaccion Radial [N]	73,49%	56,77%	55,59%	24,82%	47,57%
Reaccion Tang [N]	0,58%	0,39%	17,37%	0,15%	41,49%
Flexibilidad [µm/ton]	73,35%	41,59%	59,15%	21,73%	62,88%
Reaccion Radial [N]	4,27%	7,21%	28,60%	0,03%	3,37%
Reaccion Tang [N]	65,08%	681,81%	70151,00%	13368,00%	15,61%
Reacción Radial/Reacción Tangencial					
	BELOMONTE	SIMPLICIO INF	MANCAGUA INF	ANTA INF	COLIDER SUP
EXCEL	1,21E-08	1,76E-10	2,88E-11	2,09E-10	9,83E-09
ANSYS	4,54E-08	1,12E-10	7,61E-11	1,67E-10	1,10E-08
L/H	10,24	2,72	1,42	2,82	8,33

Figura N° 8 Ejemplo de planilla de evaluación de errores para crucetas radiales

6.3 Estudio de los criterios de verificación y diseño de fundaciones

Las placas de fundación utilizadas, como se mencionó anteriormente, son elementos sometidos a grandes esfuerzos de corte. Para el análisis de estos elementos, se trabajó en dos etapas: la primera, se hizo una investigación sobre los criterios utilizados para su diseño en la empresa y en bibliografía recomendada para establecer y justificar los mecanismos de transferencia de estos elementos. La segunda etapa, se realizó una verificación de placas ya

ejecutadas bajo los nuevos criterios para definir así lineamientos a seguir en el diseño de las futuras placas. El tiempo insumido en este bloque fue de 100 horas.

Los resultados arrojados de la primera etapa, fueron la determinación de las formas de transferir el corte de las placas de fundación al hormigón de la obra civil. Según la norma ACI 349-06 (ACI Committee 349, 2006) y el AISC Design. Guide 1: “Base Plate and Anchor Rod Design 2nd Edition” (AMERICAN INSTITUTE OF STEEL CONSTRUCTION INC. (AISC), 2006), para un diseño de placa como se ve en la Figura N° 9, existen tres maneras:

1. Por fricción entre la placa base y la superficie de hormigón
2. Mediante la compresión del hormigón mediante el uso de SHEAR LUGS (también llamadas SHEAR KEYS)
3. Resistencia al corte de las barras de anclaje

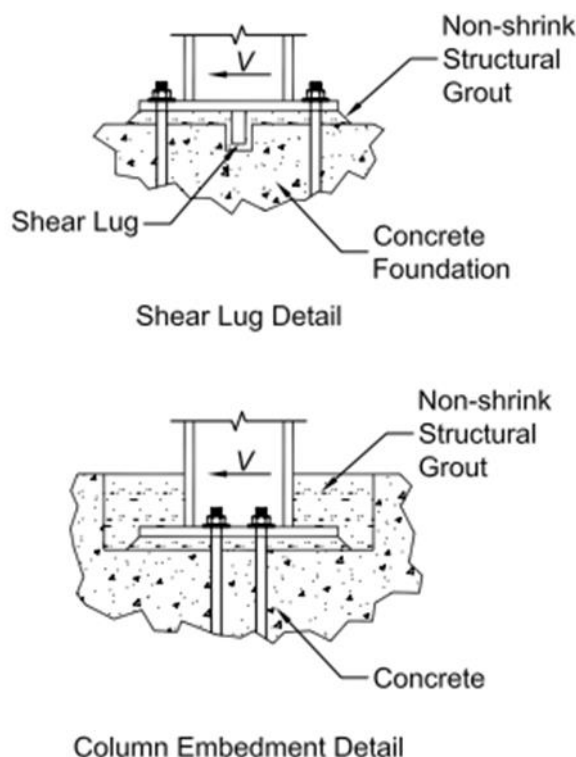


Figure 3.5.1. Transfer of base shears through bearing.

Figura N° 9 Ejemplo de placa de fundación provista en el ACI 349-06 (ACI Committee 349, 2006)

El primer mecanismo está limitado a que exista una fuerza de compresión permanente sobre la placa base que permita el desarrollo de una resistencia al corte para resistir las fuerzas laterales. La existencia de momentos sobre la placa, afectan el área efectiva en

compresión y por ende la resistencia al corte que pueda generar este mecanismo. Por lo que, no se tiene en cuenta la resistencia que pueda aportar el mismo.

El comentario del ACI 349-06, sugiere que los mecanismos de falla de los shear lugs pueden ser cuatro, como se ve en la Figura N° 10:

1. Falla del acero, por corte o flexión
2. Falla por compresión del hormigón frente a los shear lugs (Concrete bearing)
3. Falla por corte por fricción en el hormigón. Este tipo de falla se da para fundaciones con múltiples shear lugs.
4. Falla de un cono de arranque de hormigón (Concrete breakout). Este tipo de falla se da para fundaciones con carga hacia un borde libre del bloque de hormigón, que para el caso típico de las placas de IMPSA no aplica, por lo que no se analiza ni verifica.

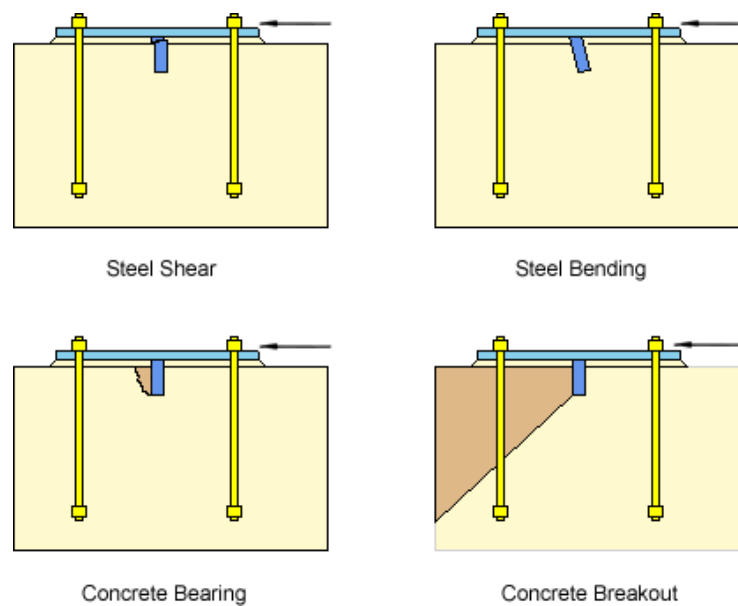


Figura N° 10 Mecanismos de falla (ENCINAS, 2017)

La resistencia al corte de un shear lug es igual a la resistencia a compresión del hormigón en frente del shear lug teniendo en cuenta que esta se ve incrementada por el confinamiento generado por las barras de anclaje, ver Figura N° 11. Es decir,

$$V_d = 0.80f'_c A_1 + \phi K_c (N_y - P_a)$$

Donde:

A_1 = área incrustada del shear lug

$$\phi = 0,75$$

K_c = coeficiente de confinamiento

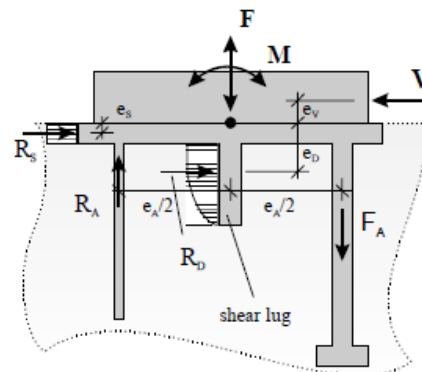


Figure 3 Forces at the fixture

Figura N° 11 Fuerzas en el apoyo (MICHLER & CURBANCH, s.f.)

En el caso de utilizar múltiples shear lugs, la resistencia por corte calculada para un shear lug se multiplica por el número de shear lugs colocados en esa dirección. Además se debe verificar no superar la tensión límite de corte en el plano de falla del hormigón que queda entre shear lugs, ver Figura N° 12, para asegurarse lo que significa una limitación en el espaciamiento de los mismos.

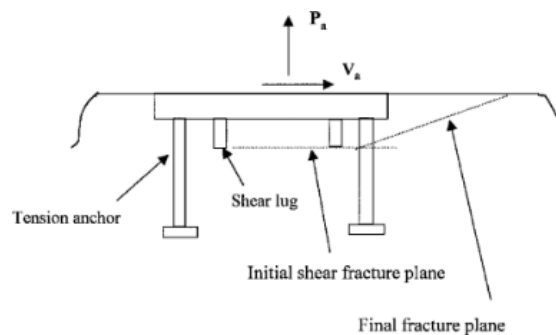


Fig. RB.11.1—Fracture planes for embedments with shear lugs.

Figura N° 12 Planos de falla en el hormigón para múltiples shear lugs (ACI Committee 349, 2006, p. 140)

La tensión de corte límite del hormigón en el plano de falla según el apéndice D del ACI 349-06 es igual a $0,83\phi\sqrt{f'_c}$, con ϕ igual a 0.85 y f'_c en MPa.

Por último, el último mecanismo de transferencia de corte es mediante la resistencia al corte de las barras de anclaje. Por tratarse de elementos con flexibilidades mucho más altas que los shear lugs, la distribución de tensión que generan en el hormigón puede considerarse que varía linealmente, ver Figura N° 13. Esto se traduce en que son elementos menos

efectivos para tomar corte. A demás, comparada su sección incrustada para resistir corte frente a los shear lugs, su aporte para resistir esfuerzos laterales es despreciable.

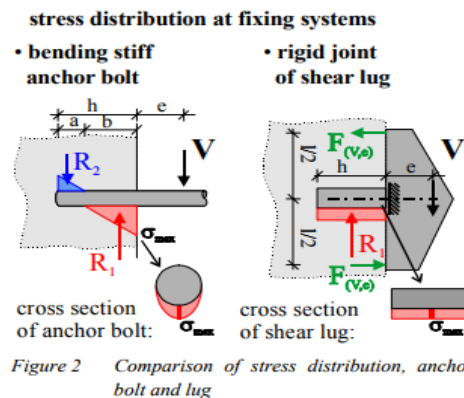


Figura N° 13 Distribución de tensiones en el hormigón (MICHLER & CURBANCH, s.f.)

Entonces se adopta una simplificación en el diseño de las placas, asumiendo que los shear lugs son los elementos que absorben en su totalidad los esfuerzos de corte, mientras que las barras de anclajes sólo toman esfuerzos de tracción producto de los momentos en la placa. Dicho esto, se procedió a determinar los factores de seguridad bajo este nuevo lineamiento de diseño en placas con geometrías definidas bajo los criterios anteriores para evaluar y poder determinar criterios para optimizar su diseño. La tabla resumen de factores de seguridad se presenta a continuación en la Figura N° 14

FACTOR DE SEGURIDAD							
		Nominal	CC50%	Torq. Max	Nominal	CC50%	Torq. Max
ESTATOR ANTA	Cond. De Diseño	Dir Tangencial			Dir Radial		
		C2	C5	C7	C2	C5	C7
ESTATOR ANTA	compresión	119.6	27.6	20.3	80.4	80.4	80.4
	corte	19.5	4.5	3.3			
CRUC. INF. ANTA	compresión	93.4	11.5	93.4	3.8	2.7	3.8
	corte	18.6	2.3	18.6			
ESTATOR TOCOMA	compresión	112.0	31.8	15.3	180.8	180.8	180.8
	corte	11.5	3.3	1.6	14.4	14.4	14.4
MENS. INF. TOCOMA	compresión	151.8	9.7	151.8			
	corte	57.5	3.7	57.5			
ESTATOR SIMPLICIO	compresión	35.4	9.7	5.7	17.8	17.8	17.8
	corte	10.7	2.9	1.7			
CRUC. INF. SIMPLICIO	compresión	46.4	8.3	46.4	14.1	8.6	
	corte	9.6	1.7	9.6	2.5	1.5	

Figura N° 14 Tabla de Factores de seguridad

7 Resultados obtenidos

La herramienta desarrollada para el análisis de crucetas, presenta buenos resultados para crucetas radiales con esbelteces altas (relación L/H), ya que el modelo de sólidos presenta un comportamiento similar al que se da en el modelo de barras. Los resultados de las herramientas para crucetas tangenciales presentan errores muy grandes ya que el modelo de barras se vuelve demasiado rígido y su comportamiento difiere de la realidad, por lo que en estas crucetas no se puede utilizar en principio la herramienta desarrollada.

Otras limitaciones observadas en el modelo simplificado, fueron que al ser un modelo con una discretización más grosera, la aplicación de las condiciones de borde y de las cargas no se realiza en los mismos puntos que en un modelo de sólidos. Esto genera diferencias en los resultados obtenidos en las reacciones y los desplazamientos. La herramienta fue desarrollada para analizar casos de cargas simétricas, como las cargas provenientes del cojinete actuando en la bisectriz de los brazos de la cruceta o el caso de cargas térmicas, por ello se decidió analizar la mitad de la estructura para ahorrar trabajo de cálculo.

En el dimensionamiento de la placa, se observa que la condición limitante de diseño del tamaño de la placa y el espaciamiento de los shear lugs es el corte a resistir en el hormigón en el plano entre shear lugs, mientras que, en el dimensionamiento de la profundidad de los shear lugs la condición limitante de diseño es la resistencia a compresión del hormigón frente a los mismos.

En el análisis de la resistencia al corte en el plano inicial de falla del hormigón, el código ACI 349-06 (ACI Committee 349, 2006) permite la utilización de un valor admisible de tensión de corte de $0.73\sqrt{f'_c}$, un valor mucho mayor que el que permite el código CIRSOC 201, $0.16\sqrt{f'_c}$. Esto se debe a que el hormigón entre shear lugs se encuentran en un estado de compresión triaxial bajo placa, lo que permite mejorar sus propiedades mecánicas.

Los coeficientes de seguridad obtenidos muestran que las placas verifican bajo los nuevos criterios adoptados aunque se observa un sobredimensionamiento en la profundidad de los shear lugs. Se sugiere para optimizar el diseño de placas, dimensionar la placa tal que los factores de seguridad, tanto para la condición compresión como para corte del hormigón, se acerquen a uno para las combinaciones más severas, como los casos de torque máximo o el corto circuito del 50% de los polos. Estas últimas, son situaciones accidentales y teóricas que nunca se han dado en la práctica debido a que la máquina cuenta con múltiples

dispositivos de control para evitar que se generen estos fenómenos, por lo que el uso de factores de seguridad bajos no sería un criterio tan aventurado como se ve en principio porque deberían fallar primero los mecanismos de control para que tal vez sucedan estas condiciones de carga.

8 Conclusiones sobre aspectos profesionales y laborales

Algunas conclusiones a las que se arribaron al transitar la experiencia de Prácticas Profesionales Supervisadas fueron las siguientes:

- La experiencia de realizar Prácticas Profesionales, le da la oportunidad al alumno de incorporarse a un equipo de trabajo y poner en práctica habilidades y aptitudes que ha ido desarrollando en la facultad, generando un espacio de transición entre la universidad y el empleo que permite que el futuro profesional reconozca su capacidad de realizar aportes de interés a las empresas u organizaciones y de la responsabilidad que su trabajo implica.
- En la realización de las Prácticas, se descubre que la universidad deja en el alumno herramientas para comprender, aprender, instruirse, estudiar y proponer soluciones no sólo ante situaciones o fenómenos asimilados en la carrera de Ingeniería Civil sino también ante problemáticas no estudiadas o que corresponden a otras áreas de ingeniería.
- La participación en equipos de trabajo interdisciplinarios permiten un aprendizaje particular de otras ramas de la ingeniería, permitiendo abrir un universo de posibilidades en cuanto a los ámbitos laborales en los que el futuro ingeniero civil se podrá desarrollar.
- La experiencia de trabajar dentro de una empresa que tiene cierta estructura, normas, horarios y procedimientos, permiten el desarrollo de valores tales como respeto, responsabilidad, compañerismo, trabajo en equipo, entre otros.

9 Comentarios personales

Considero que el periodo de Prácticas fue una instancia muy beneficiosa para mí, en la que pude poner en práctica como generar muchas habilidades técnicas como personales que considero importantes en mi desarrollo como profesional.

Agradezco en forma especial al Ingeniero Sergio Carobene, Director General de IMPSA, quien me abrió generosamente las puertas de la empresa para poder desarrollar éste período de Prácticas Profesionales.

Agradezco al Ingeniero Carlos José Leiva, quien me acompañó y guió en el desarrollo de las actividades transmitiéndome conocimientos y experiencias tanto en lo técnico como en lo personal.

También agradezco al Equipo del Área de Generadores de Hydro por su disposición para integrarme al sector.

Por último, agradezco a la Facultad de Ingeniería y al Ingeniero Alejandro Cantú por proponer este espacio de transición entre la universidad y el ámbito profesional de gran importancia para los futuros ingenieros.

10 Recomendaciones para futuras prácticas o trabajos

La formación recibida en la carrera permite a uno desarrollar habilidades de comprensión y aprendizaje que sé que repercutirán positivamente en mi desarrollo como ingeniera. Aun así, considero que los conocimientos aprendidos no son los suficientes para desenvolverse como joven profesional.

Creo que la universidad debe ofrecer y promover cursos de perfeccionamiento a los estudiantes de Ingeniería Civil en materia de idiomas, programación, manejo de software, talleres de estudio que complementen la formación que uno recibe para así permitir que uno como alumno pueda profundizar en temáticas que le resulten de interés permitiéndonos definir nuestro proyecto a futuro como profesionales antes de comenzar la vida laboral.

Por último, creo que este espacio debería repetirse dos veces a lo largo de la carrera. En Brasil, lugar donde estuve de intercambio, los alumnos tienen la posibilidad de hacer dos prácticas supervisadas, una de ellas es más de campo, donde el alumno en realidad le sirve para involucrarse un poco con el futuro laboral que le espera, y otra se busca que el alumno pueda desarrollar una práctica en un proyecto donde requiera poner en práctica conocimientos más avanzados que uno adquiere al final de la carrera.

11 Bibliografía de referencia

ACI Committee 349, 2006. *Código ACI 349-06: "Code Requirements for Nuclear Safety-Related Concrete Structures & Commentary"*, Estados Unidos: s.n.

AMERICAN INSTITUTE OF STEEL CONSTRUCTION INC. (AISC), 2006. *Design Guide 1: "Base Plate and Anchor Rod Design" by FISHER, JAMES M.; KLOIBER, LAWRENCE A.*. Segunda ed. Estados Unidos: AMERICAN INSTITUTE OF STEEL CONSTRUCTION INC. (AISC).

ENCINAS, J., 2017. *Shear Lug Design: Overview of the ACI Provisions*, s.l.: ASDIP Structural Software.

ESTABILIDAD III, s.f. *CAPITULO IV: Análisis matricial de estructuras por el método de la rigidez*, Argentina: Universidad Nacional del Nordeste.

IMPSA, s.f. *Memorias de cálculo y manuales de diseño de IMPSA*, s.l.: s.n.

IMPSA, s.f. *WEB OFICIAL IMPSA*. [En línea]
Available at: www.impsa.com

LLOPIZ, C., s.f. *Apuntes cátedra de Hormigón II*, Universidad Nacional de Cuyo, Mendoza: Universidad Nacional de Cuyo.

MICHLER, H. & CURBANCH, M., s.f. *Behavior and design of fastenings of shear lugs in concrete*, Alemania: Dresden University of Technology.

ROTZ, J. V. & REISCHNEIDER, M., 1989. *Combined Axial and Shear Load Capacity of Steel Embedments in Concrete*, USA: Bechtel Power Corporation.

YOUNG, W. C. & BUDYNAS, R. G., 2002. *Roark's Formulas for Stress and Strain*. Séptima ed. Estados Unidos: McGraw-Hill Companies, Inc.

12 Anexos

No ha sido necesario incluir apéndices o anexos.